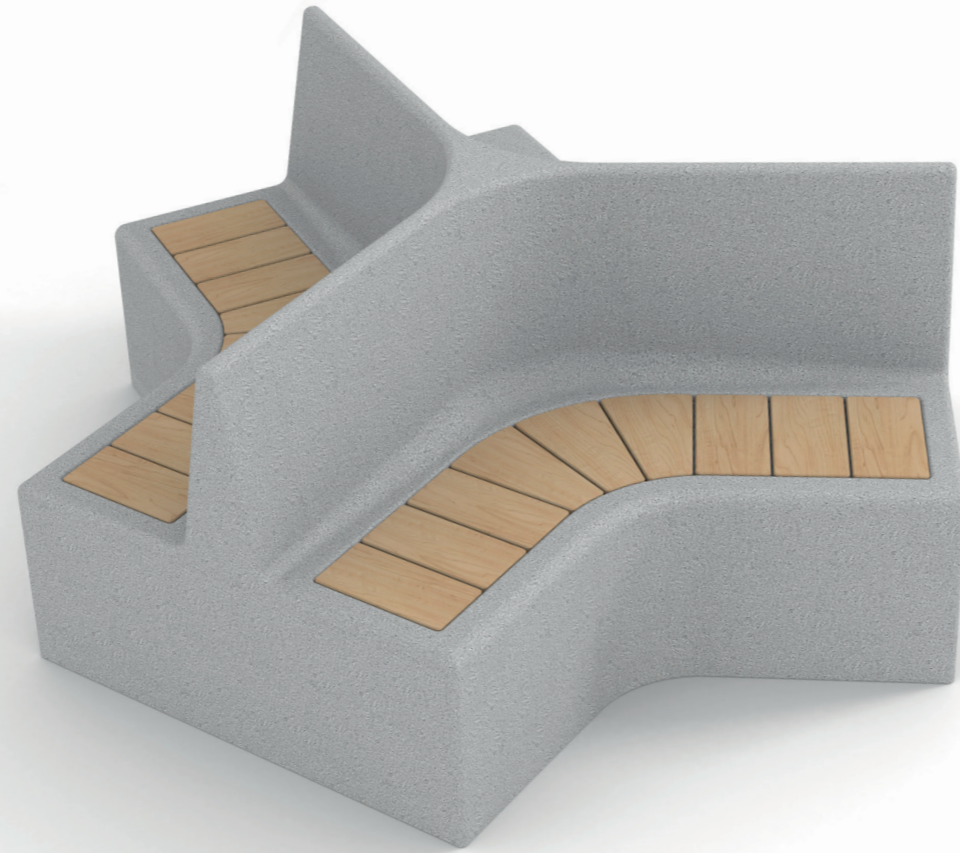


MODERNO URBAN EQUIPMENT / BUMERANG SERIES

CUS 302



CMR **URBAN**

Ürün Bilgisi / Product Information

Boyutlar / Dimensions (LxWxH) : 1,90x2,18x0,90 m

Kapasitesi / Capacity : 9

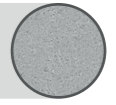


Sırtlıklı Bank
Bench With Backrest



Oturma
Sitting

BETON
BETON



AHŞAP
WOOD



BUMERANG SERİSİ / BUMERANG SERIES

Bumerang, 2 farklı modül olarak düşünülmüş birbirini takip eden tasarım çizgisine sahip beton kent ekipmanları serisidir. Bumerang serisinde; kullanıcıların, ortak bir alanda buluşmalarını sağlayan ve gruplara sosyalleşme alanı yaratan bir ürün ailesi oluşturmayı hedefledik. Ön gördüğümüz üç modül isteğe ve koşullara bağlı olarak sayıca çoğaltılabilir. Bu sayede yaratılmak istenen alana uygun olarak farklı kombinasyonlarda kullanılabilir.

Bumerang series, are the concrete urban equipment that made up with two different modules (multipliable) that formed consecutively. In this series, we aimed to design a product group that offers users the opportunity to meet and socialize in the communal areas. Different combinations are available depending on the number of modules.



ÇAM / PINE 1. sınıf kalitede fırınlanmış olarak kullanılan sarıçam veya karaçam beyaz çamla kıyaslandığından ortam ve hava koşullarına çok daha dayanıklıdır. Nem oranı %10-12 arasındadır. Çürük veya kaynamış budak bulunmamaktadır. Üzerine her türlü ahşap uygulaması yapılması ve renklendirmeye uygundur.

The yellow pine or black pine, used as first class and oven-dried, is much more resistant to environment and weather conditions compared to white pine. Humidity rate is 10-12%. There is no decayed or joined knurl. It is suitable for all kinds of wooden application and coloring.

ACCOYA / ACCOYA Accoya, bilinen ahşaplardan farklı olarak, patentli üstün teknolojisiyle özel bir asetilasyon işlemine tabi tutularak üretilen modifiye ahşap için verilmiş bir isimdir. Accoya, zemin üzerinde 50 yıl, zeminde veya suyun içinde 25 yıl dayanma garantisi sağlar. Çürümelere karşı direnci artırılmış, mukavemeti yüksek bir ahşap haline getirilmiştir. Diğer ahşap çeşitlerine kıyasla ahşap yalıtımı ve ısı yalıtımı çok daha gelişmiştir.

The yellow pine or black pine, used as first class and oven-dried, is much more resistant to environment and weather conditions compared to white pine. Humidity rate is 10-12%. There is no decayed or joined knurl. There are no side and surface cracks, coloring, ring cracks, inner bark, decayed cavities, insect pits, resinocysts, irrigation (coves) etc. exceeding 1/20 of the piece size.



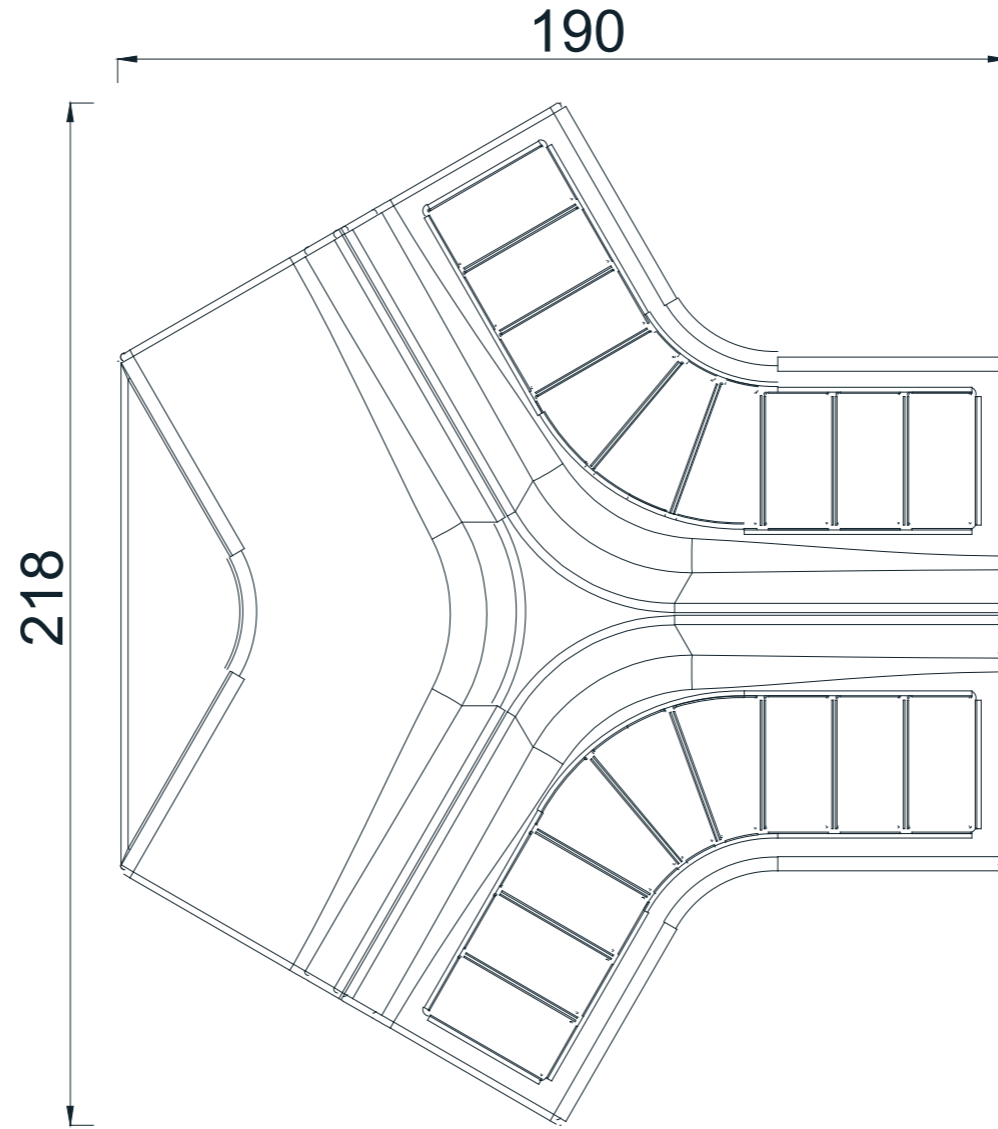
YÜZEY İŞLEM / SURFACE TREATMENT Ahşap yüzeye uygulanan ilk uygulama, su ve solventin buharlaşması ile kuruyan, dış mekân ahşap yüzeye uygulanan astardır. Astarın üzerine uygulanan ikinci uygulama ise su ve solventin buharlaşması ile kuruyan, dış mekân son kat verniktir. UV ışınlarına karşı güçlendirilmiş formülü ve kimyasal direncinin yanında, sert ve elastik yapısı ile mekanik dayanımı yüksektir. Her türlü hava şartlarına ve dolu yağışına karşı ahşap yüzeyleri korumak için tasarlanmıştır. Astar ve vernik uygulamasının su bazlı yapısı ve çok düşük VOC (uçucu organik bileşen) oranı ile çevre ve insan sağlığı için tehdit oluşturmaz.

The first process applied to the wooden surface is the outdoor wood primer which dries with the evaporation of water and solvent. The second application applied on the primer is the outdoor top coat varnish, which dries by evaporation of water and solvent. In addition to its formula strengthened against UV rays and chemical resistance, it has high mechanical strength with its hard and elastic structure. It is designed to protect wooden surfaces against all weather conditions and hail. The water-based nature of the primer and varnish application and its very low VOC (volatile organic component) ratio makes it environmentally friendly and non-harmful to human health

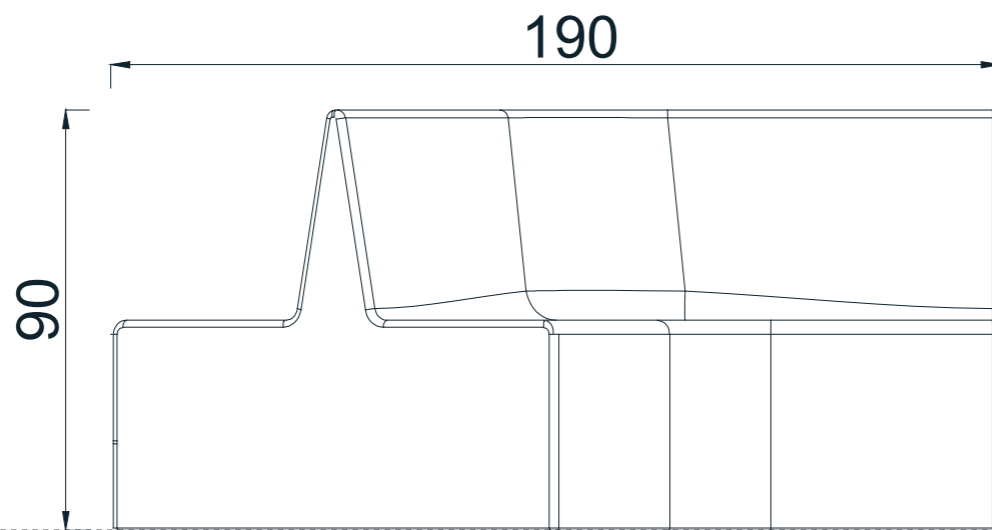


BETON / CONCRETE GRC / GRC Glass fiber Reinforcement Concrete (Camelyaf Takviyeli Beton) GRC; silis kumu, beyaz çimento karışımı, 10-15 mm kalınlığındaki alkaliye dayanıklı cam elyafı ve polimer katkıları olarak, özel kalıplara püskürtme suretiyle dökülmesiyle üretilen üstün özellikli betondur. Betondan daha dayanıklı ve hafiftir. Doğa koşullarından etkilenmez. Darbe ve aşınma mukavemetinin yüksektir. Su, ısı ve ses geçirgenliklerinin düşüktür. İstenirse boyanmaya elverişlidir. Hafif olmasından dolayı, montajı hızlı ve kolaydır. Yangına dayanıklıdır

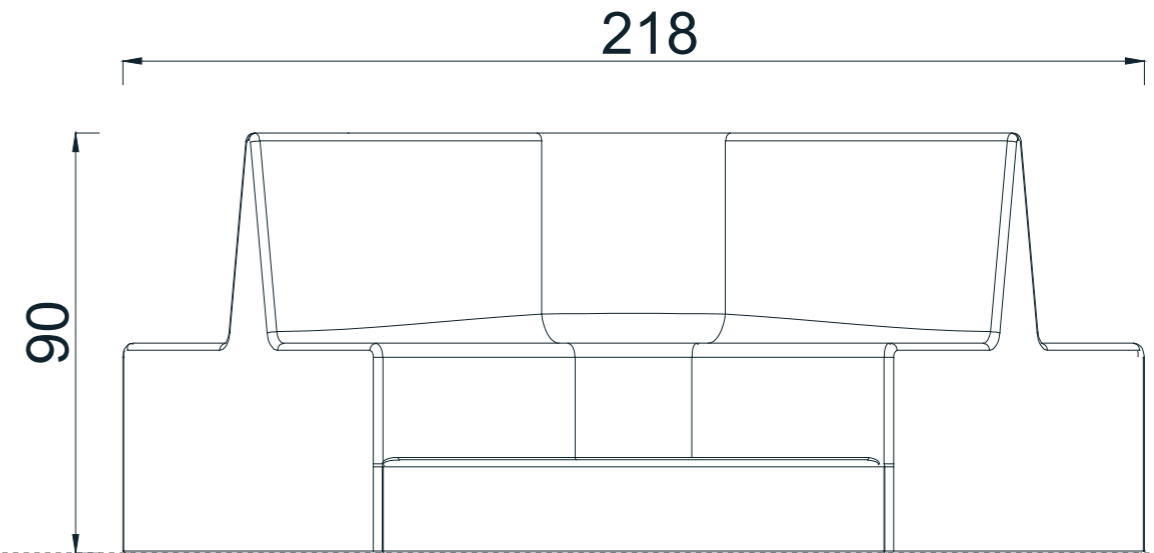
Glass fiber Reinforcement Concrete GRC; is a high quality concrete which is produced with the addition of silica sand, white cement mixture, 10-15 mm thick alkaline resistant glass fiber and polymer by casting and spraying into the special moulds. This is more durable and lighter than concrete. It is not affected by the natural conditions. Impact and wear resistance is high. The permeability of water, temperature and sound is low. If desired, it is suitable for painting. Due to its light weight, it is fast and easy to install. It is fire-resistant.



ÜST GÖRÜNÜŞ / **TOP VIEW**



ÖN GÖRÜNÜŞ / **FRONT VIEW**



YAN GÖRÜNÜŞ / **SIDE VIEW**

Gösterilen ölçüler cm cinsindedir / **Dimensions shown are in cm**