

# MODERNO URBAN EQUIPMENT / **EDGE SERIES**

CUS 552



## Ürün Bilgisi / Product Information

Boyutlar / Dimensions (LxWxH) : 0,53x0,53x0,49 m

Saksı Hacmi / Volume : 106L



**Saksı**  
Flower Pot

**METAL**  
METAL

**RAL 7021**



## EDGE SERİSİ / **EDGE SERIE**

**Edge Serisi**, çizgilerinde şehir hayatının dinamik, hızlı ve keskin yanlarını barındırırken aynı zamanda içe dönük sırtlık tasarımı sayesinde şehir yaşantısı içinde birbirinden uzaklaşan insanları yakınlaştırmayı hedeflemiştir. Serinin en kritik noktası bütün ürünlerin tek parça sacın bükülmesiyle ortaya çıkarılabilmesidir.

**Edge Series**, provides an integrity with today's modern architectural structure, with its appearance and hard sharps edges, while it's surfaces look like facet cuts to provide light breaks. The most critical point of the series is that all products can be produced by bending a single piece of sheet metal.



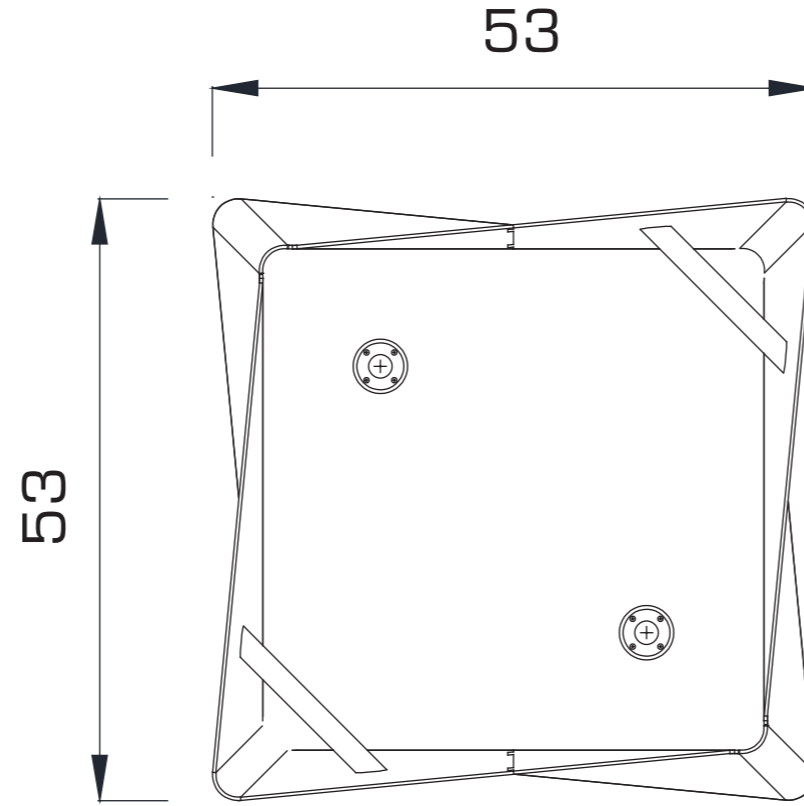
# MODERNO URBAN EQUIPMENT / EDGE SERIES CUS 552



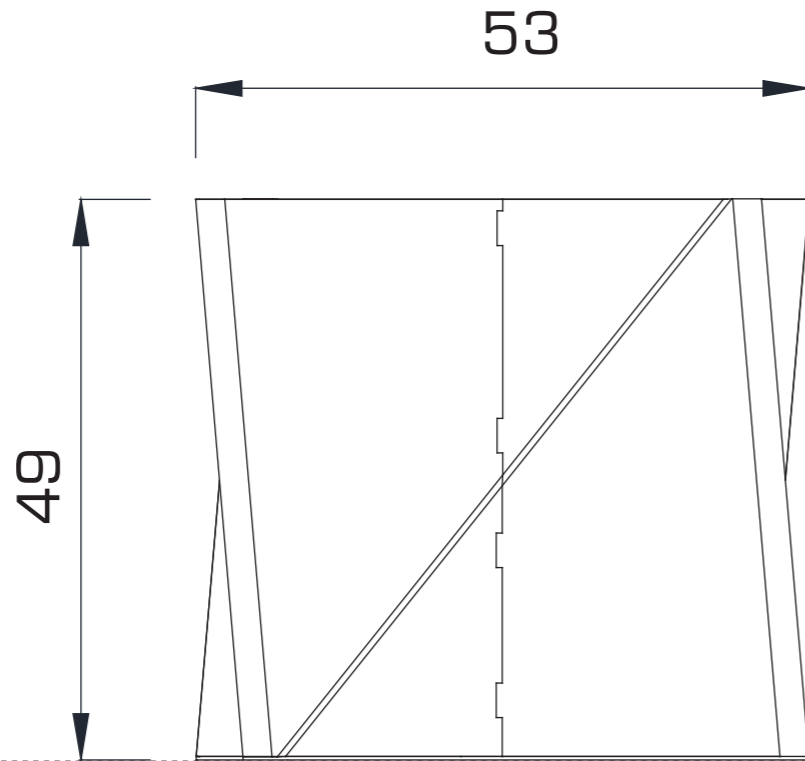
**METAL / METAL** Metal borular ve diğer metal parçalar ST 37 çelikten oluşmaktadır. Kumlama sonrası solvent içermeyen çinko-astar kaplama ve boya uygulaması ile her türlü koşulunda korozyon koruması ve UV dayanıklılığı elde edilmektedir

**Metal pipes and other metal parts are comprised of ST 37 Steel with Metal finish; Sandblasting and treated with solvent-free zinc primer coating which is inherently corrosion resisted under extreme weather conditions and UV.**

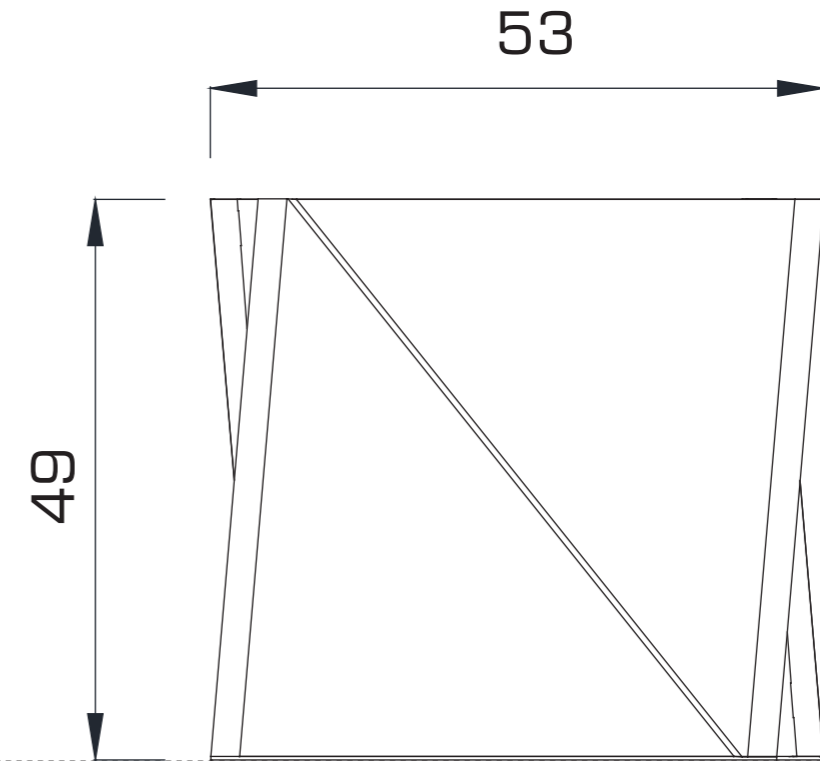
MODERNO URBAN EQUIPMENT / **EDGE SERIES**  
CUS 552



ÜST GÖRÜNÜŞ / **TOP VIEW**



ÖN GÖRÜNÜŞ / **FRONT VIEW**



YAN GÖRÜNÜŞ / **SIDE VIEW**

Gösterilen ölçüler cm cinsindedir / **Dimensions shown are in cm**