

MODERNO URBAN EQUIPMENT / MODULAR SERIES

CUS 351



Ürün Bilgisi / Product Information

Boyutlar / Dimensions (LxWxH) : 1,50x0,58x0,82 m

Kapasitesi / Capacity : 3

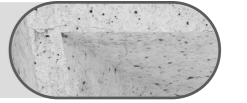


Sırtlıklı Bank
Bench With Backrest

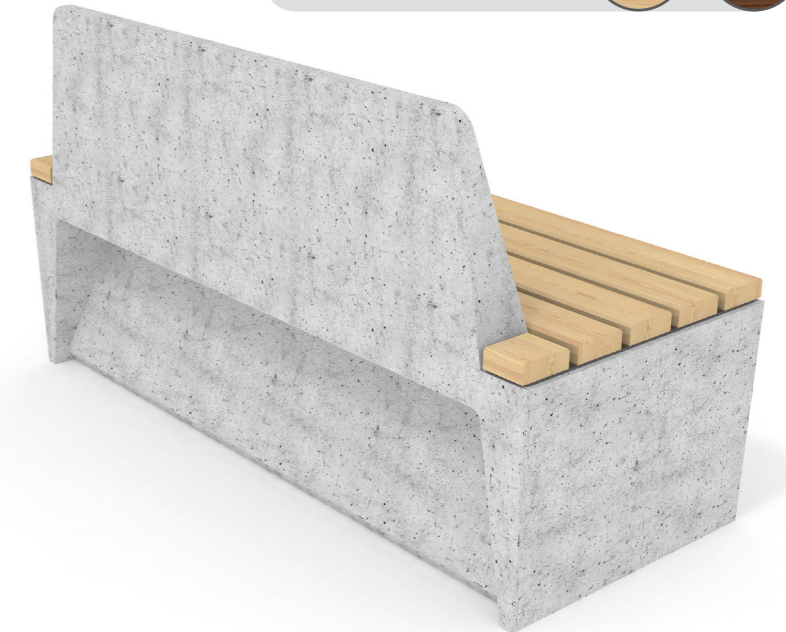


Oturma
Sitting

BETON
CONCRETE



AHŞAP
WOOD



MODÜLER SERİSİ / MODULAR SERIE

Modüler Serisi; anlamına uygun olarak, birbirlerine eklenebilen ürünlerden oluşan kent ekipmanları seridir. Minimal çizgileri taşıyan bu tasarımımızdaki ana hedef toplu kullanım alanları yaratmak ve kübik formları işlevselleştirip oluşan boşlukları değerlendirmektir. İstenilen alanda peyzaja uygun olarak, ihtiyaca yönelik farklı kombinasyonlara imkan kılan böylelikle çeşitlilik sağlayan bir ürün grubudur.

Modular Series , in conformity with its meaning, are the urban equipments that can be combined with each other. Main purpose of this design work is to create communal areas with the functionalization of cubic forms to use the resultant gaps. Modular series give the opportunity to make different combinations in accordance with the landscape of workspace and the need of usage.





ÇAM / PINE 1. sınıf kalitede fırınlanmış olarak kullanılan sarıçam veya karaçam beyaz çamla kıyaslandığından ortam ve hava koşullarına çok daha dayanıklıdır. Nem oranı %10-12 arasındadır. Çürük veya kaynamış budak bulunmamaktadır. Üzerine her türlü ahşap uygulaması yapılması ve renklendirmeye uygundur.

The yellow pine or black pine, used as first class and oven-dried, is much more resistant to environment and weather conditions compared to white pine. Humidity rate is 10-12%. There is no decayed or joined knurl. It is suitable for all kinds of wooden application and coloring.

ACCOYA / ACCOYA Accoya, bilinen ahşaplardan farklı olarak, patentli üstün teknolojiyle özel bir asetilasyon işlemine tabi tutularak üretilen modifiye ahşap için verilmiş bir isimdir. Accoya, zemin üzerinde 50 yıl, zeminde veya suyun içinde 25 yıl dayanma garantisi sağlar. Çürümelere karşı direnci artırılmış, mukavemeti yüksek bir ahşap haline getirilmiştir. Diğer ahşap çeşitlerine kıyasla ahşap yalıtımı ve isi yalıtımı çok daha gelişmiştir.

The yellow pine or black pine, used as first class and oven-dried, is much more resistant to environment and weather conditions compared to white pine. Humidity rate is 10-12%. There is no decayed or joined knurl. There are no side and surface cracks, coloring, ring cracks, inner bark, decayed cavities, insect pits, resinocysts, irrigation (coves) etc. exceeding 1/20 of the piece size.



YÜZEY İŞLEM / SURFACE TREATMENT Ahşap yüzeye uygulanan ilk uygulama, su ve solventin buharlaşması ile kuruyan, dış mekân ahşap yüzeye uygulanan astardır. Astarın üzerine uygulanan ikinci uygulama ise su ve solventin buharlaşması ile kuruyan, dış mekân son kat verniktir. UV ışınlarına karşı güçlendirilmiş formülü ve kimyasal direncinin yanında, sert ve elastik yapısı ile mekanik dayanımı yüksektir. Her türlü hava şartlarına ve dolu yağışına karşı ahşap yüzeyleri korumak için tasarlanmıştır. Astar ve vernik uygulamasının su bazlı yapısı ve çok düşük VOC (uçucu organik bileşen) oranı ile çevre ve insan sağlığı için tehdit oluşturmaz.

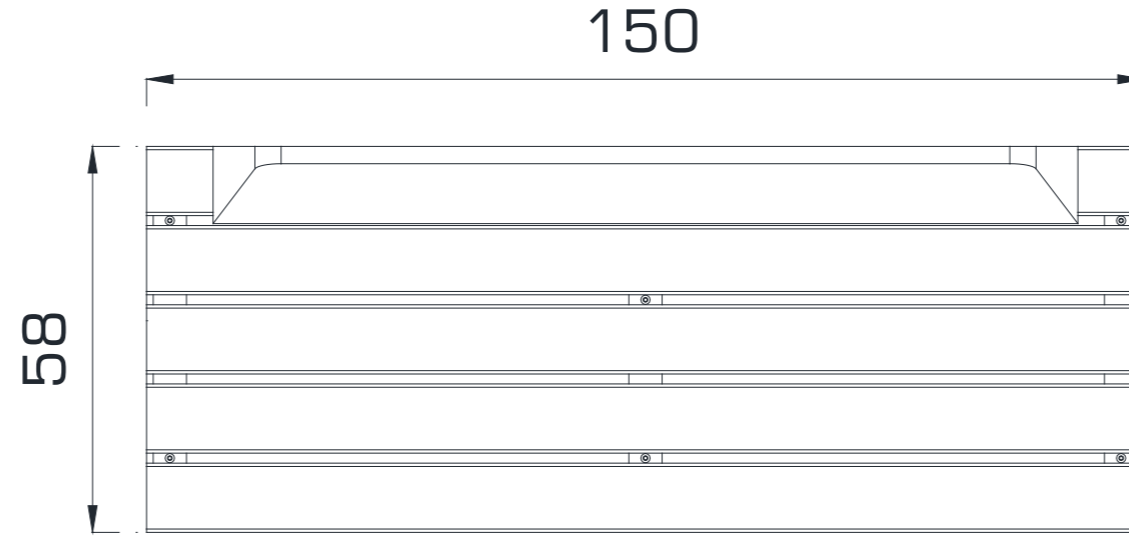
The first process applied to the wooden surface is the outdoor wood primer which dries with the evaporation of water and solvent. The second application applied on the primer is the outdoor top coat varnish, which dries by evaporation of water and solvent. In addition to its formula strengthened against UV rays and chemical resistance, it has high mechanical strength with its hard and elastic structure. It is designed to protect wooden surfaces against all weather conditions and hail. The water-based nature of the primer and varnish application and its very low VOC (volatile organic component) ratio makes it environmentally friendly and non-harmful to human health



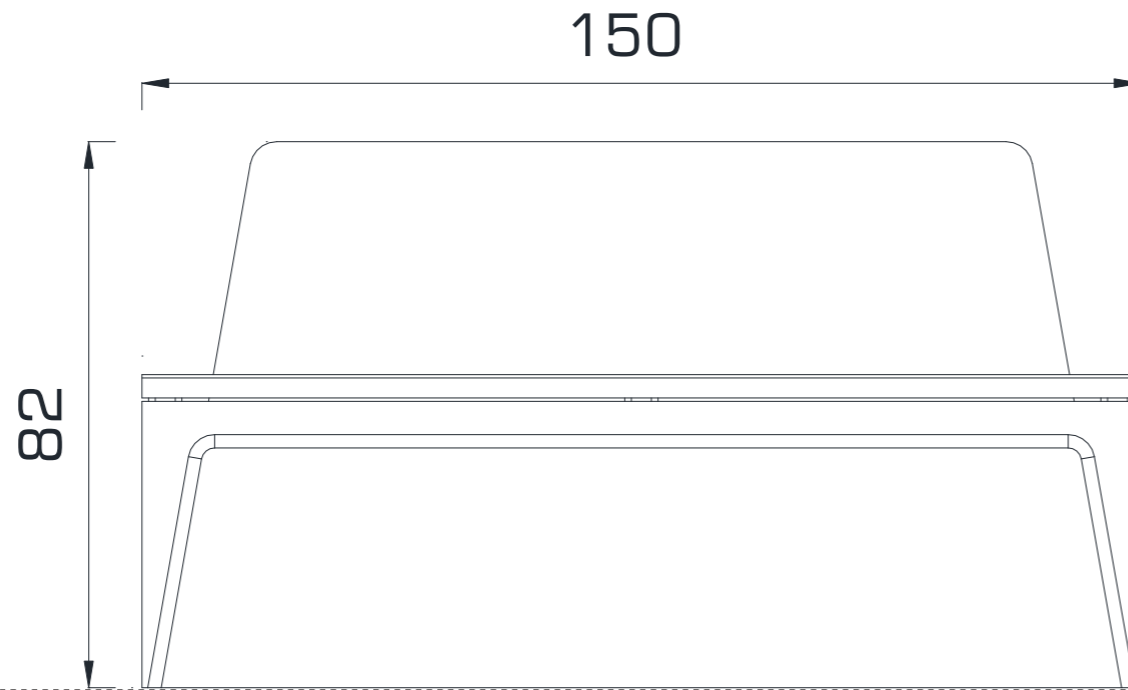
BETON / CONCRETE

Prekast; beyaz çimento, silis kumu, alkali dayanımlı cam elyafı ve suyun doğru oranlarda karıştırılarak yeniden kullanılabilir kalıba dökülmesi veya döküldükten sonra kürlenene kadar şekil alabileceği bir ortamda dökülerek, monte edileceği yere taşınması işlemidir. Prekast malzemesi, dış etkenlere karşı oldukça dayanıklıdır. Isı ve ses geçirgenliği düşüktür. A1 sınıfı yanmaz malzemeden üretildiği için yangın yönetmeliğine uygundur. Metal borular ve diğer metal parçalar ST 37 çelikten oluşmaktadır. Kumlama sonrası solvent içermeyen çinko-astar kaplama ve boya uygulaması ile her türlü koşulunda korozyon koruması ve UV dayanıklılığı elde edilmektedir

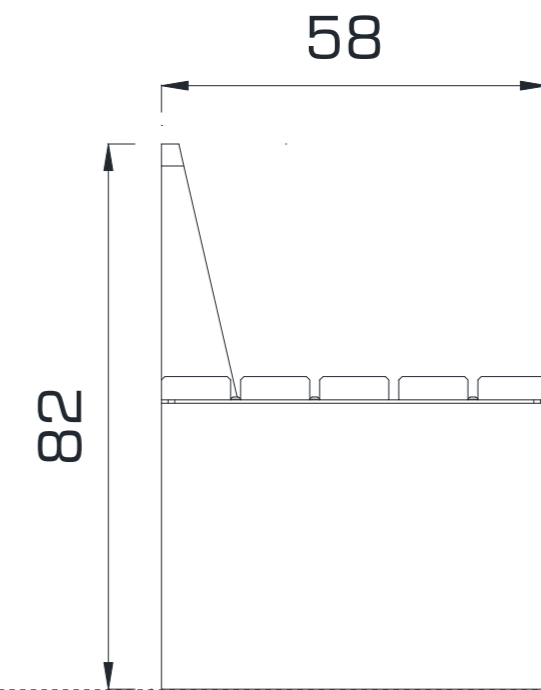
The precast is a process in which white cement, silica sand, alkali-resistant fiber glass and water are mixed at the right proportions and poured into re-usable molds or poured in an environment where they can form before moving to the place to be mounted. Precast material is very resistant to external factors. Heat and sound permeability is low. Since produced by non-combustible materials, it is suitable for fire control.



ÜST GÖRÜNÜŞ / **TOP VIEW**



ÖN GÖRÜNÜŞ / **FRONT VIEW**



YAN GÖRÜNÜŞ / **SIDE VIEW**

Gösterilen ölçüler cm cinsindedir / **Dimensions shown are in cm**