

# MODERNO URBAN EQUIPMENT / PIET SERIES

CUS 203



## Ürün Bilgisi / Product Information

Boyutlar / Dimensions (LxWxH) : 0,80x0,12x0,85 m

Kapasitesi / Capacity : 1



**Bisiklet Parkı**  
Bike Parking

**METAL**  
METAL

**RAL 7021**



## PIET SERİSİ / PIET SERIE

**Piet Serisi**, yalnızca sac ve boru kullanımı ile ürün yaratma amacıyla ortaya çıkarılan bir kent ekipmanları serisidir. Borular ürünlerin tamamında merkez kısmı oluştururken dış iskele saclar ile kapatılmış ve borular ile sac parçaların birbirini desteklemesi sağlanmıştır. Böylece boşluklu bir yapı oluşturulmuş ve ürünlerin dinamik çizgilere sahip olması sağlanmıştır. Borular yerleştirilirken özellikle mesafeli şekilde konumlandırılmış böylece kapalı kutu algısını kıran daha ferah bir yapı oluşturulmuştur.

**Piet Series**, is a series of urban equipments which is developed for the purpose of creating products by using only sheet metal and pipe. While the pipes form the central part of all products, the external framework is covered with sheet metal and the pipe and sheet metal parts support to each other. By this way a space structure is created and the products have dynamic lines. Especially the pipes are positioned as distanced, so a wider structure breaking the closed box sense is formed.



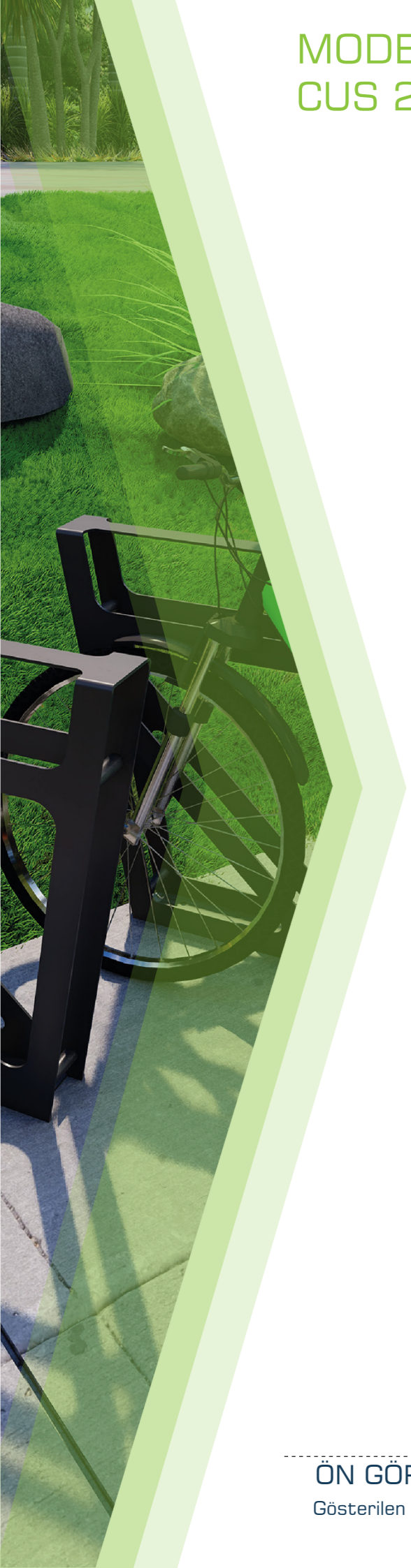


# MODERNO URBAN EQUIPMENT / PIET SERIES CUS 203

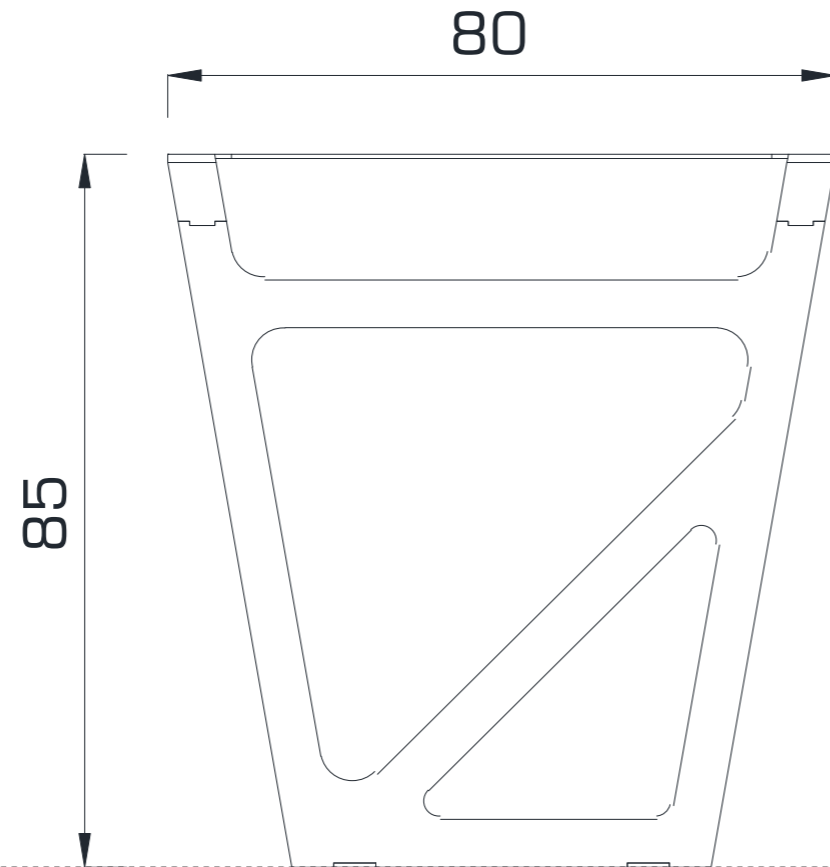


**METAL / METAL** Metal borular ve diğer metal parçalar ST 37 çelikten oluşmaktadır. Kumlama sonrası solvent içermeyen çinko-astar kaplama ve boya uygulaması ile her türlü koşulunda korozyon koruması ve UV dayanıklılığı elde edilmektedir

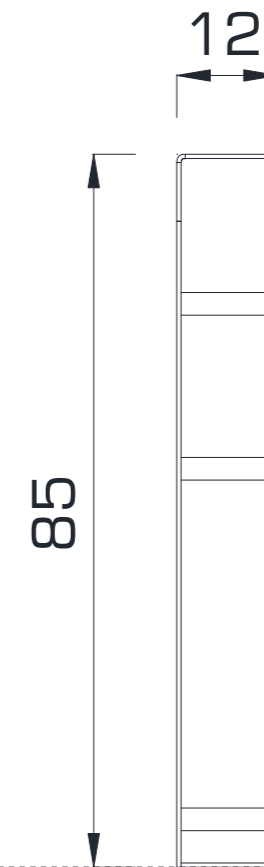
**Metal pipes and other metal parts are comprised of ST 37 Steel with Metal finish; Sandblasting and treated with solvent-free zinc primer coating which is inherently corrosion resisted under extreme weather conditions and UV.**



ÜST GÖRÜNÜŞ / **TOP VIEW**



ÖN GÖRÜNÜŞ / **FRONT VIEW**



YAN GÖRÜNÜŞ / **SIDE VIEW**

Gösterilen ölçüler cm cinsindedir / **Dimensions shown are in cm**