

X- ERGONOM FITNESS

ACT 210



CMR ACTIVE®

Ürün Bilgisi / Product Information

Boyutlar / Dimensions (LxWxH) : 4,8 x 1,75 x 2,45m

Yaş Grubu / Age Group : ≥140 cm

Kapasitesi / Capacity : 5

Düşme Yüksekliği / Fall Height : 1,4 m

Çalışma Alanı / Training Area : 14 m²

Güvenlik Alanı / Safety Area : 30,7 m²



Kardiyo / Cardio



Isınma / Warm-up



Güçlenme / Strength



X - ERGONOM FITNESS / CROSSFIT MULTIPLE TRAINING

"Crossfit çoklu antrenman ürünleri, aynı anda birden fazla kişinin kullanımına uygun olarak tasarlanmış olup; çeşitli egzersiz tipine sahiptir. Atletik bir görünüme açık havada antrenman yaparak sahip olabilmek ve fiziksel performansı arttırmak için önemli bir araç niteliğinde olan bu ürünler, aynı zamanda kişilerin sosyalleşmesine ve birbirleriyle iletişim kurma yeteneklerinin artmasına katkı sağlamaktadır."

Crossfit multiple training products are designed to be suitable for many users that work out at the same time and they have many workout options. These products help the users to look more athletic while training outdoors and improve their athletic performance as well as their social skills while interacting with each other.

X- ERGONOM FITNESS

ACT 210



Metal parts are comprised of ST 37 Steel with a 3-step metal finish. Sandblasting and solvent-free zinc primer coating and electrostatic powder paint application is inherently corrosion resistant under extreme weather conditions and UV.

Metal parçalar, 3 aşamalı metal kaplamalı ST 37 çelikten oluşur. Kumlama ve solvent içermeyen çinko astar kaplama ve elektrostatik toz boya uygulaması, aşırı hava koşulları ve UV altında olarak korozyona dayanıklıdır.



Exercise panels are made of 12mm HPL panels with high UV resistant and fire retardant. To increase exercise comfort, HPL minimize the generation of electrostatic charge by contact-separation or rubbing with another material.

12mm HPL plakadan imal edilen egzersiz panelleri; yüksek UV dayanımına ve alev geciktirme özelliğine sahiptir. HPL malzeme; temas ve sürtünme ile oluşan elektrostatik yükü en aza indirerek antrenman konforunu yükseltir.



Polyethylene injection molded anchorage covers are used to seal the metal anchors and provide a nicer look.

Enjeksiyon kalıp tekniğiyle polietilen malzemedен üretilen ankraj kapakları ile metal ayaklar kapatılmakta ve tasarımı tamamlanmaktadır.

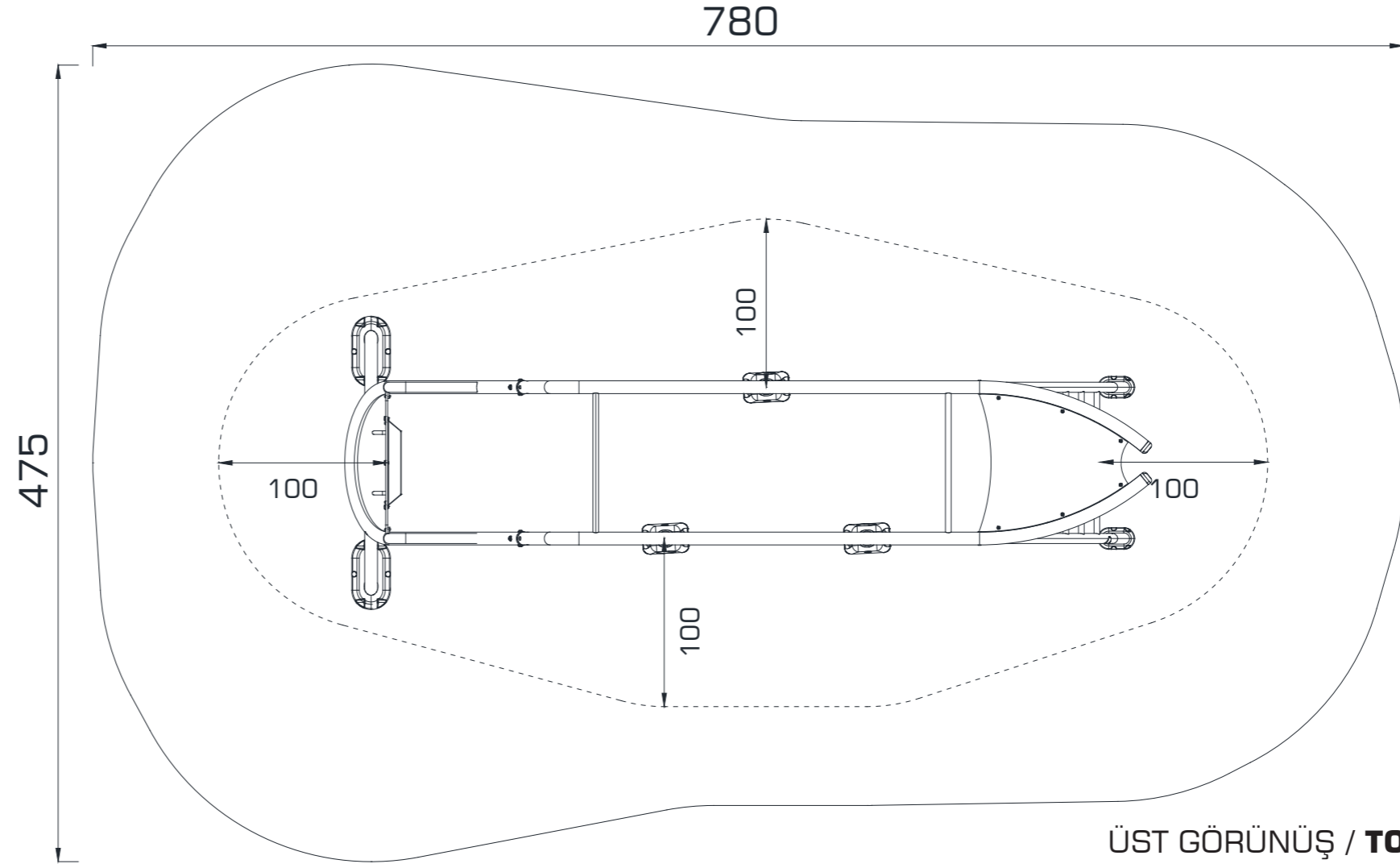


The product is comprised of 3 polyethylene parts for weights in order to ensure muscle building. With the stop mechanism that we exclusively developed for the product, accidents and injuries are prevented due to pace and weight control.

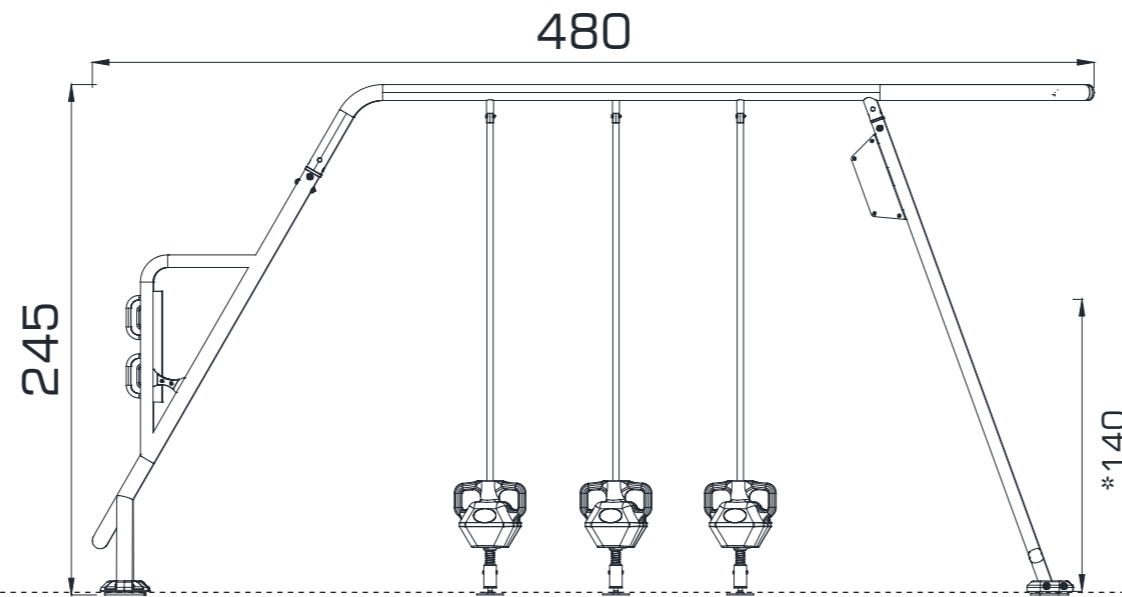
Üründe kas kazanımı arttırmak için polietilen malzemedен 3 tane ağırlık bulunmaktadır. Ürün için özel olarak geliştirdiğimiz stoplama mekanizması sayesinde hız ve ağırlık kontrolü yapılabildiği için kazaların ve yaralanmaların önüne geçilmektedir.

X- ERGONOM FITNESS

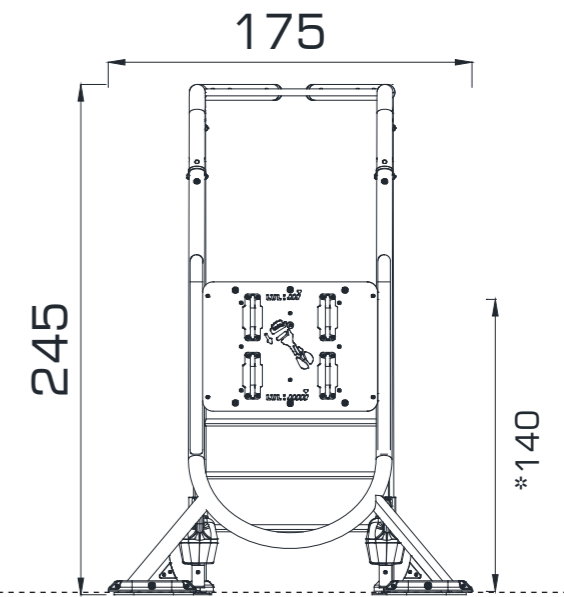
ACT 210



ÜST GÖRÜNÜŞ / TOP VIEW



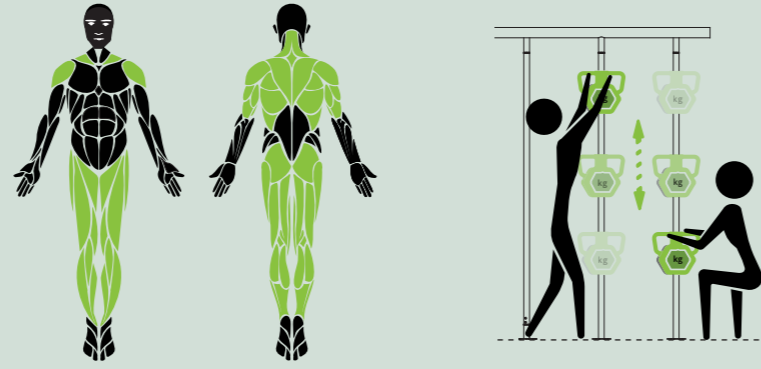
ÖN GÖRÜNÜŞ / FRONT VIEW



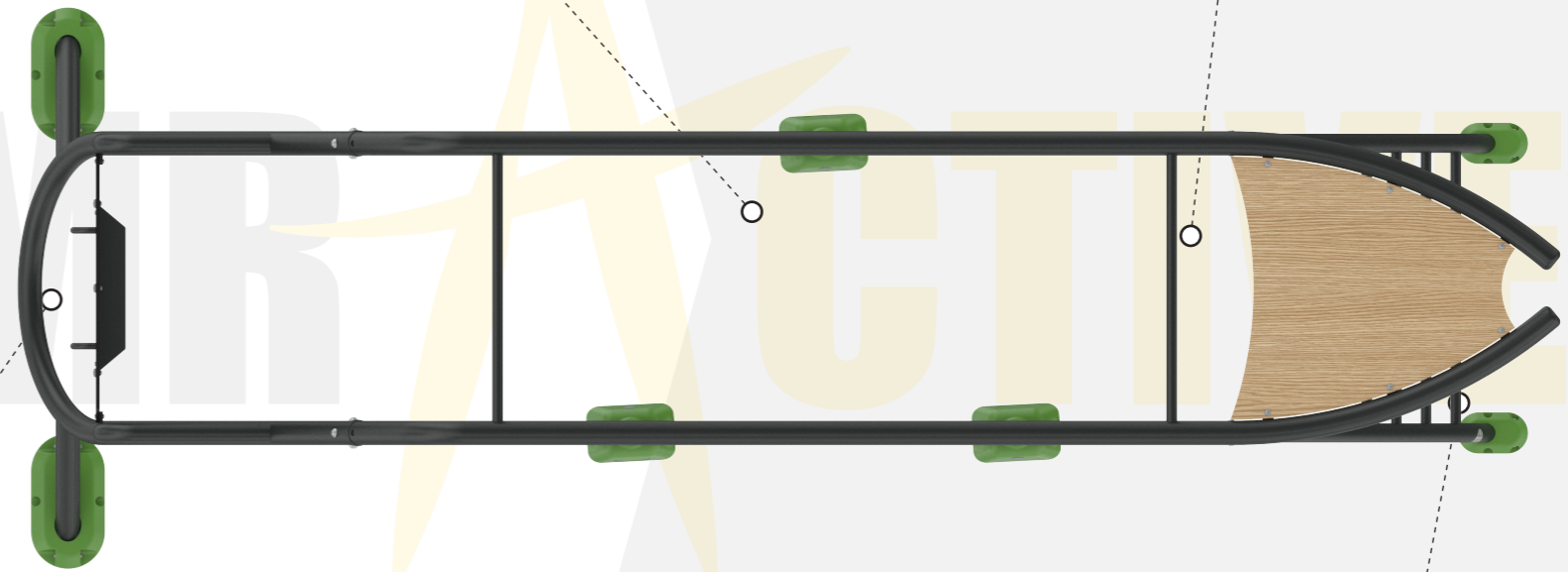
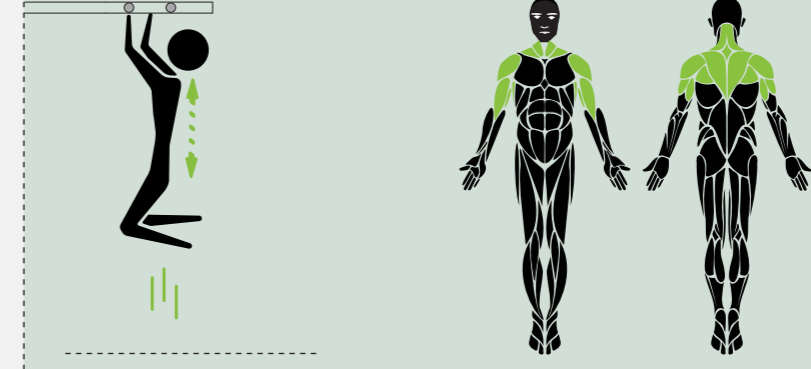
YAN GÖRÜNÜŞ / SIDE VIEW

Gösterilen ölçüler cm cinsindedir / Dimensions shown are in cm

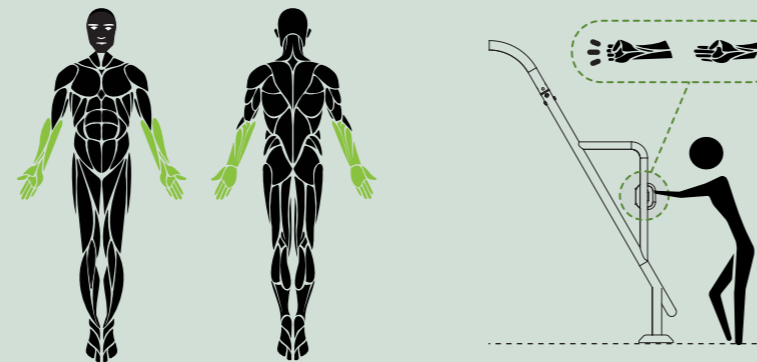
GİRYA İSTASYONU / **KETTLEBELL STATION**



BARFİKS İSTASYONU / **PULL-UP STATION**



TERS BİLEK İSTASYONU / **REVERSE WRIST CURL STATION**



RAMPA TIRMANMA İSTASYONU / **RAMP CLIMBING STATION**

