

BAROK FITNESS

CFR 01



CMR ACTIVE®

Ürün Bilgisi / Product Information

Boyutlar / Dimensions (LxWxH) : 1,5x0,7x2,15 m

Yaş Grubu / Age Group : 12+

Kapasitesi / Capacity : 2

Güvenlik Alanı / Safety Area : 4,3 m²



Isınma / Warm-up



BAROK FITNESS

Cemer Fitness ekipmanları, dış mekan kullanımına yönelik tasarlanan spor aletleri serisidir. Bacak kaslarını çalıştırma, omuz ve sırt kaslarını güçlendirme, el ve kol kaslarını çalıştırıcı döndürmeye yönelik fonksiyonları sağlayan ürünlerden oluşan bu serinin amacı kullanıcılara dış mekanda da aktif kalabileceği ve spor deneyimini yaşayabileceği bir alan oluşturmaktır. Geleneksel çizgilerini koruyan bu seride kullanıcılar kas faaliyetlerini kuvvetlendirebileceği gibi serinin birçok ürününde aynı zamanda karşılıklı da spor yaparak sosyalleşebilmeleri öngörülmektedir. CFR serisinde bulunan panolar ile müşteri isteğine göre panolara yazı ve görsel eklenmektedir.

Cemer Fitness equipments are series of sports equipments designed for outdoor use. The purpose of these series, which consists of products that provide functions for exercising the leg muscles, strengthening the shoulder and back muscles, and turning the hand and arm muscles, is to create an area where users can stay active and experience sports. In these fitness equipments series, which preserves its traditional lines, users can strengthen their muscular activities as well as socialize by doing sports in many products of the series. With the boards in the CFR series, text and visuals are added to the boards according to the customer request.

BAROK FITNESS

CFR 01



Metal parts are comprised of ST 37 Steel with a 3-step metal finish. Sandblasting and solvent-free zinc primer coating and electrostatic powder paint application is inherently corrosion resistant under extreme weather conditions and UV.

Metal parçalar, 3 aşamalı metal kaplamalı ST 37 çelikten oluşur. Kumlama ve solvent içermeyen çinko astar kaplama ve elektrostatik toz boya uygulaması, aşırı hava koşulları ve UV altında olarak korozyona dayanıklıdır.



Polyethylene injection molded anchorage covers are used to seal the metal anchors and provide a nicer look.

Enjeksiyon kalıp tekniğiyle polietilen malzemeden üretilen ankraj kapakları ile metal ayaklar kapatılmakta ve tasarımı tamamlanmaktadır.

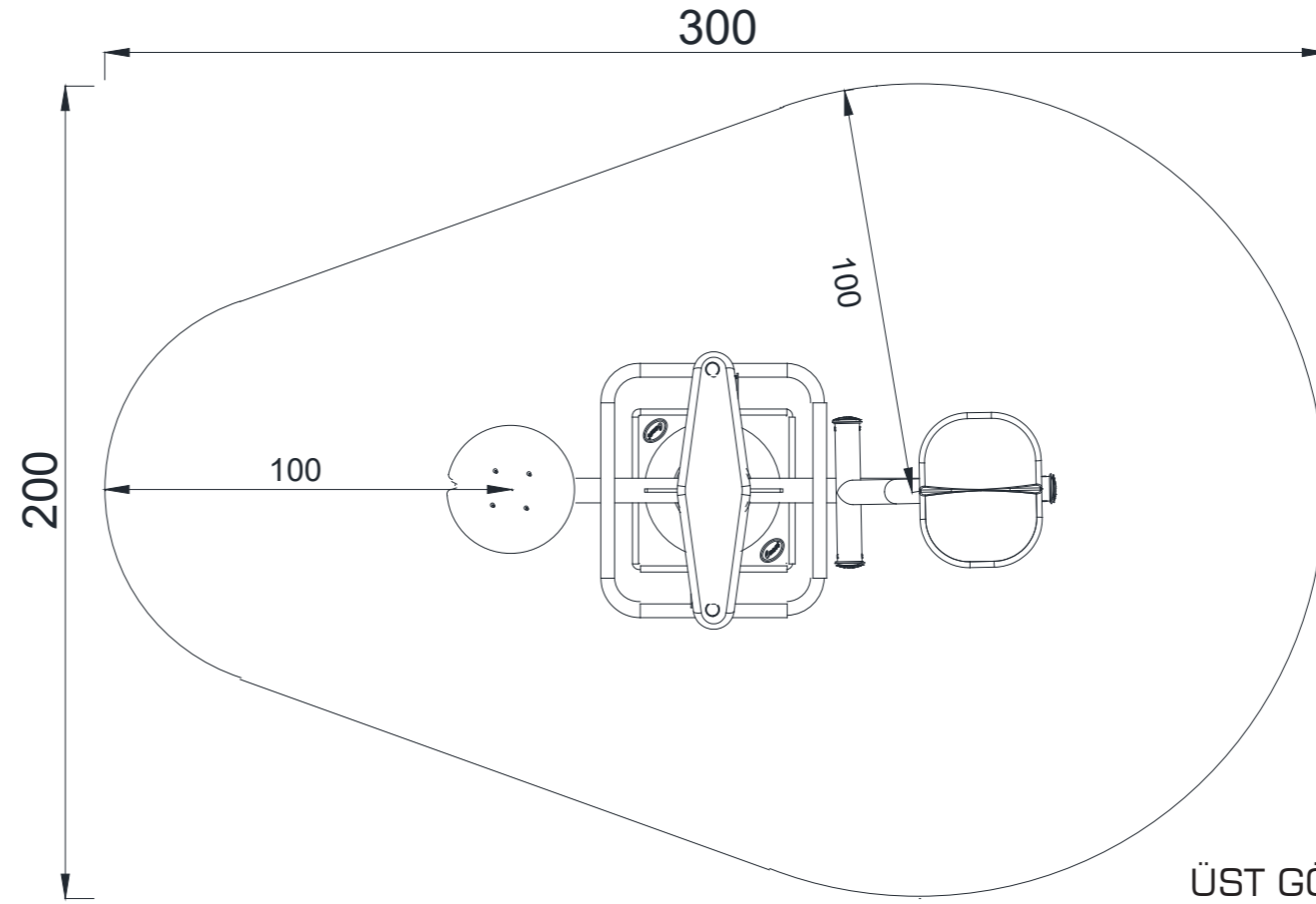


UV resistant with high value of light fastness rotomolded or enjection polyethylene parts are used to form the structure on the grip, steps etc in fitness series. All parts are manufactured with double wall technique with the thickness between 4-6 mm.

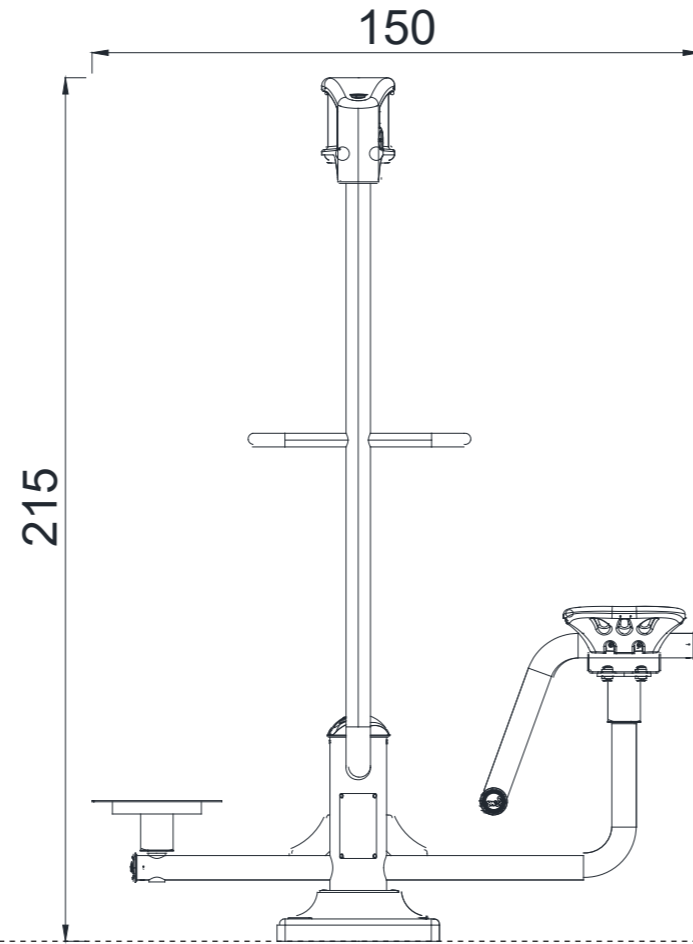
Fitness serisinde kullanılan tutamak, ayak koyma vb. gibi plastik parçalarda yüksek ışık haslığına sahip UV dayanımlı enjeksiyon ve rotasyon tekniği ile üretilen polietilen bileşenler kullanılmaktadır. Tüm parçalar 4-6 mm arası kalınlıkta çift cidar tekniği ile imal edilmektedir.

BAROK FITNESS

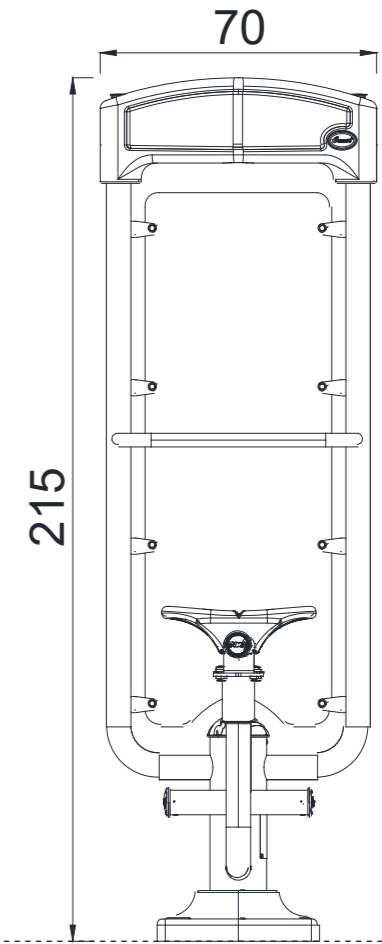
CFR 01



ÜST GÖRÜNÜŞ / **TOP VIEW**



ÖN GÖRÜNÜŞ / **FRONT VIEW**



YAN GÖRÜNÜŞ / **SIDE VIEW**

Gösterilen ölçüler cm cinsindedir / **Dimensions shown are in cm**